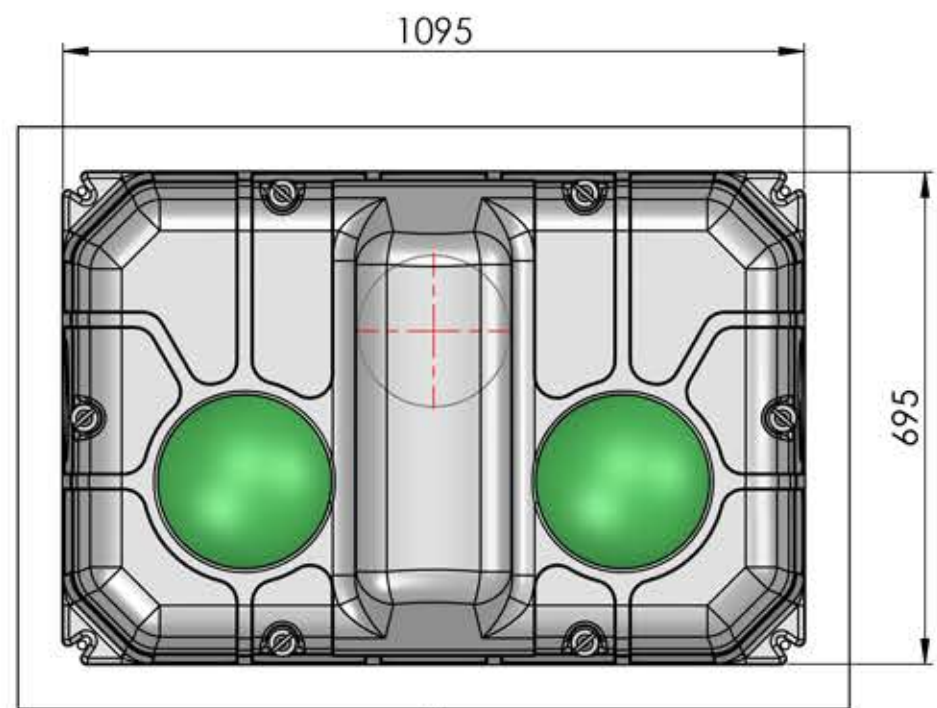
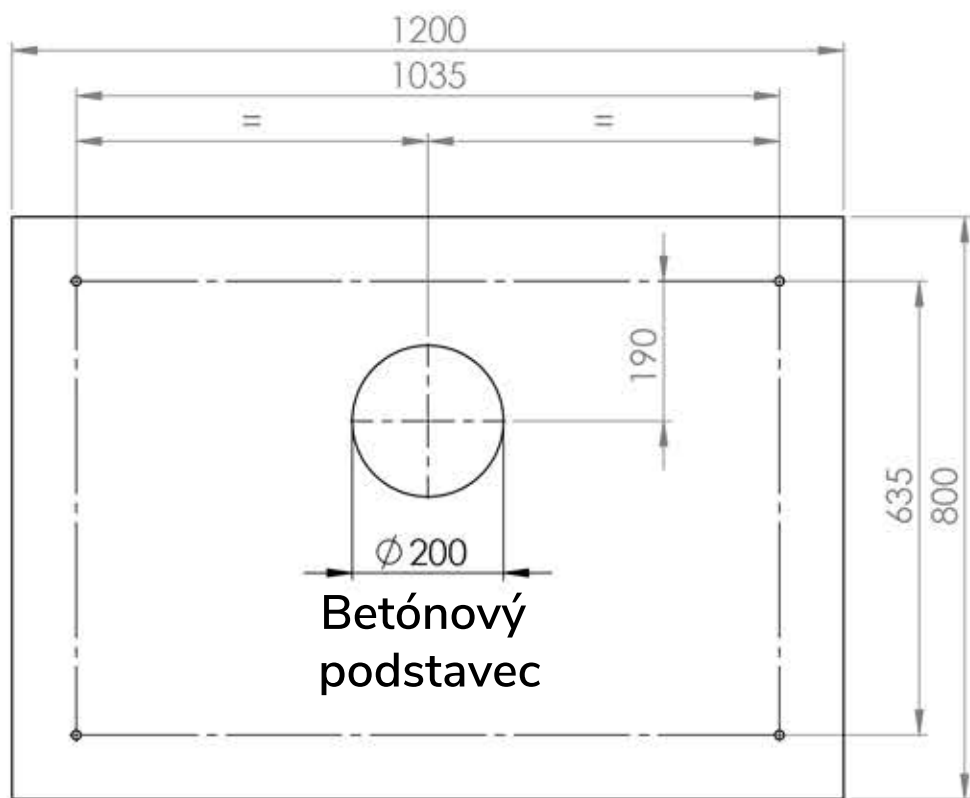


"Weitergabe sowie Vervielfältigung dieser Dokumente, Verwertung und Mitteilung seines Inhalts sind verboten, soweit nicht ausdrücklich gestattet. Zuwiderhandlungen verpflichten zu Schadenersatz. Alle Rechte für den Fall der Patent-, Gebrauchsmuster- oder Geschmacksmustereintragung vorbehalten."
 Albert KERBL GmbH
 Felizenzell 9
 D - 84428 Buchbach

"The copying, distribution and utilization of this documents as well as the communication of its contents to others without expressed authorization is prohibited. Offenders will be held liable for the payment of damages. All rights reserved in the event of the grant of patent, utility model or ornamental design registration."
 Albert KERBL GmbH
 Felizenzell 9
 D - 84428 Buchbach

"Toute communication ou reproduction de ce document, toute exploitation ou communication de son contenu sont interdites, sauf autorisation expresse. Tout manquement à cette règle est illicite et expose son auteur au versement de dommages et intérêts. Tous droits réservés pour le cas de la délivrance d'un brevet, d'un modèle d'utilité ou d'un modèle de présentation."
 Albert KERBL GmbH
 Felizenzell 9
 D - 84428 Buchbach



Smer prístupu!

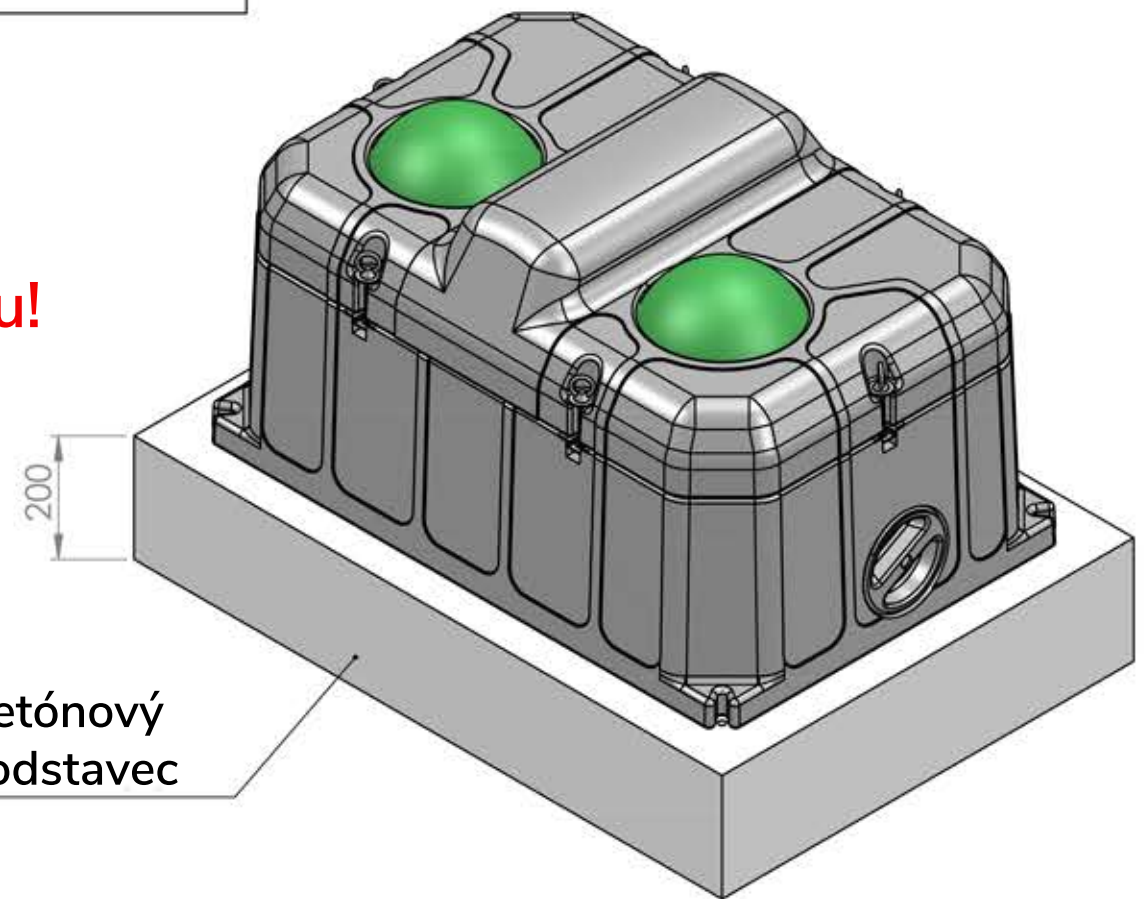
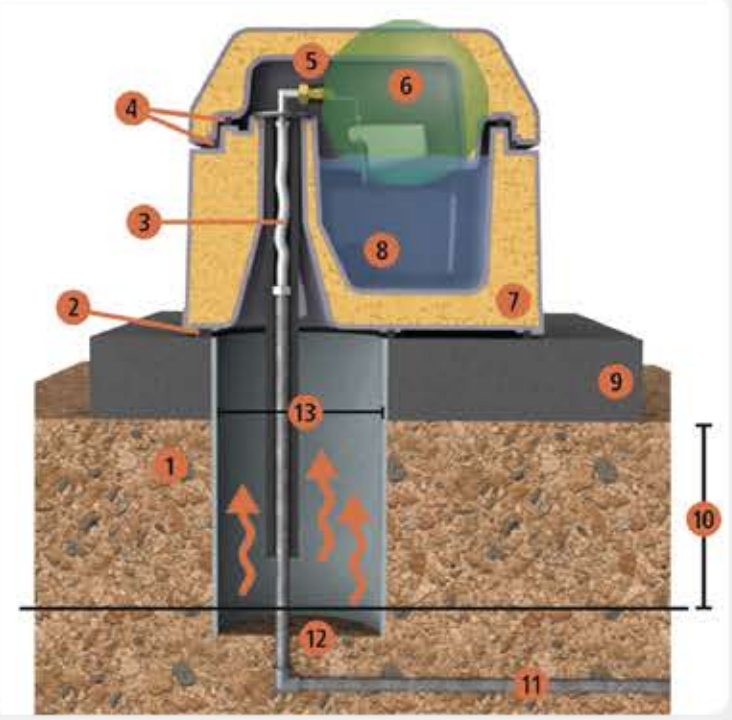


Schéma pripojenia

- 1 Izolácia potrubia
- 2 Izolačné tesnenie podlahy
- 3 Opletená nerezová hadica
- 4 Dvojitý tesniaci prúžok
- 5 Plavákový ventil
- 6 Lopta
- 7 Izolácia z tuhej PU-peny
- 8 Väčší rýchly prietok
- 9 Betonový podklad (min.15 cm)
- 10 Bezmrzá hĺbka (0,8-2,0 m)
- 11 Vodovodné potrubie 1/2"
- 12 Otvorená podlaha pre zemské teplo
- 13 Potrubie: minimálny priemer 30 cm



		FINISHED SURFACE:	 ISO 5456-2 Projection method	SCALE 1:10	DET. SCALE
		WEIGHT IN GRAMM:		General tolerances ISO 2768 - mK	MATERIAL:
		DATE	NAME	TITLE:	
		DRAW 12.6.2014	streithaler	Montage 223600 auf Betonsockel	
		CHECK		Zeichnung / Drawing	
		NORM			
		UNLESS OTHERWISE SPECIFIED: DIMENSIONS ARE IN MILLIMETERS			
		ARTICLE NUMBER KERBL:	PROJECT NUMBER KERBL:	DWG NO.	
		223600	700044	15717	
1	Outer dimension bowl	20171006	SRE		
STAT.	REVISION NOTE	DATE	NAME	Urspr.	
				Blatt 1	von 2
				A3	